

Ausblaseschalldämpfer Typ AB

für Armaturen, Regel- und Sicherheitsventile

■ Funktionsweise:

Schalldämpfer vom AB-Typ arbeiten in ein- oder mehrstufigen Expansionsschritten. Die Stufenanzahl ist abhängig von den thermodynamischen Randbedingungen und der erforderlichen Einfügungsdämpfung.

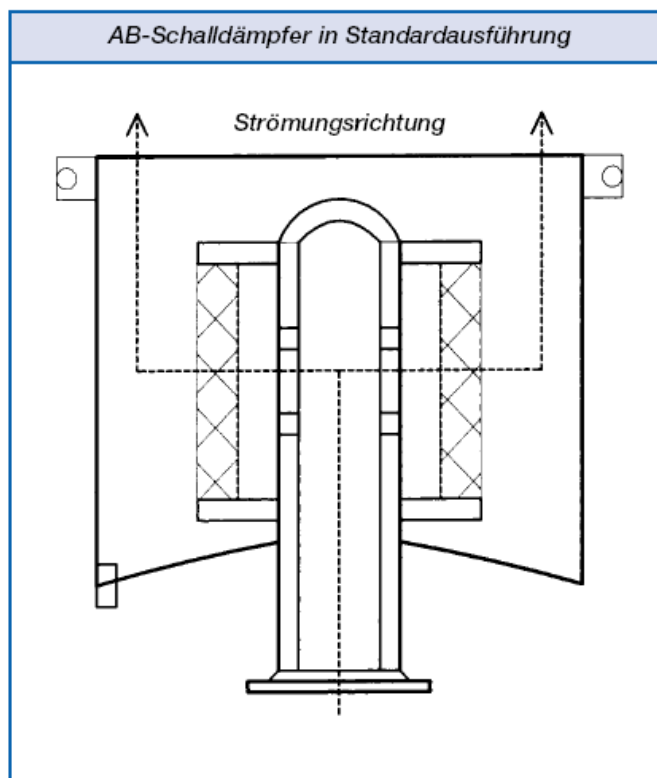
Durch diesen Prozeß werden die zur Schallemission beitragenden Parameter minimiert. In der Bilanz aus Schalldämmung und Schallemission der verwendeten Radiallochblenden ergibt sich eine resultierende Pegelminderung gegenüber der unbeeinflussten Entspannung.

Bei Durchströmung von zusätzlichen Strömungswiderständen z.B. Edelstahlgestrickpackungen wird die Ausbildung der Einzelfreistrahlen bzw. der Verwirbelungszonen beeinflusst. Bei überkritischer Entspannung wird zusätzlich die Entstehung von Stoßwellen behindert. Dadurch wird die Einfügungsdämpfung erhöht. Weitere Schallpegelminderungen sind durch nachgeschaltete Absorptions-Dämpfungsstufen erreichbar, so dass ein größerer Dämpfungsbereich von 15 dB bis 60 dB erreicht werden kann.

■ Standardausführung:

- Eintrittsstutzen, Radialblendensystem, runder Schalldämpfermantel und gewölbte Scheibe komplett aus St 37-2 (S235JRG2) gefertigt.
- Eintrittsstutzen mit Schweißnahtvorbereitung nach DIN 2559, T.1 bzw. mit Flanschanschluß (Vorschweißflansche)
- Ein- bis dreistufiges Radialblendensystem
- Entwässerungsrohr $\varnothing 48,3 \times 2$
- Oberflächen handentrostet mit Grundanstrich aus Hitze beständiger Alu-Lackfarbe RAL 9006 auf Silikonharzbasis

AB-Schalldämpfer in Standardausführung



- Die Außenabmessungen und das Gewicht der Schalldämpfer hängen vom Massenstrom und der erforderlichen Schalldämpfung ab. Für Durchmesser und Längen sind gestufte Maßraiser festgelegt, die für jeden individuellen Anwendungsfall berücksichtigt werden. Die Festlegung und Angabe der konkreten Abmessungen und Gewichte erfolgen während der Angebotsbearbeitung.

■ Sonderausführungen:

- Werkstoffwahl nach Anfrage oder Erfordernis
- Gleitender Anschluß mit Stopfbuchse, Halterung über Prätzen
- Zusätzlich innere absorbierende Gehäuseauskleidung zur Erhöhung der Einfügungsdämpfung
- Zusätzlich Absorptionskulissen
- Körperschalldämpfung durch Sandmantel
- Außenisolierung
- Regendach

■ Akustik:

Da die erreichbare Einfügungsdämpfung des AB-Schalldämpfers im Wesentlichen von den thermodynamischen Parametern des abzuführenden Mediums beeinflusst wird, erfolgt für jeden Anwendungsfall eine Objekt bezogene Berechnung mit Hilfe eines EDV-Programmes. Dieses basiert auf theoretischen Grundlagen, welche durch umfangreiche Prüfstandsmessungen abgesichert und verfeinert wurden.

**■ Festigkeitsberechnung der Druckteile:**

Eintrittsstutzen und Drosselstufen sind Druckteile und unterliegen in Deutschland den Vorschriften der Druckbehälterverordnung bzw. ab Juni 2002 der europäisch harmonisierten Druckgeräterichtlinie. Die Dimensionierung der Druckteile erfolgt standardmäßig gem. AD-Merkblättern bzw. den Berechnungsvorschriften der TRD/TRB.

■ Anfragen:

Um auf Ihren spezifischen Anwendungsfall eine für Sie optimale Schalldämpferauslegung durchführen zu können, benötigen wir genaue Informationen über die betriebstechnischen Daten sowie Angaben über die schallschutztechnischen Anforderungen. Eine Zusammenfassung der benötigten Daten haben wir in einem Daten- und Anfrageblatt zusammengetragen.

Wijzigingen en correcties voorbehouden. Neem voor meer informatie contact met ons op. Garantie wordt alleen dan verstrekt wanneer uw project onder contract uitgevoerd wordt door G+H Akoestiek.